

SÉRIE ES - LIGHTWEIGHT

ES1330L / ES1530L TESOURAS ELÉTRICAS



Desempenho

| | |
|--|------------------------|
| Altura da Plataforma (Áreas Internas/Áreas Externas) | |
| ES1330L | 3,8 m / 3,8 m |
| ES1530L | 4,5 m / 3 m |
| Capacidade da Plataforma (Áreas Internas/Áreas Externas) | |
| ES1330L | 227 kg / 227 kg |
| ES1530L | 227 kg / 227 kg |
| Capacidade de Extensão da Plataforma | |
| | 115 kg |
| Número de ocupantes (Áreas Internas/Áreas Externas) | |
| ES1330L | 2 / 1 |
| ES1530L | 1 / 1 |
| Tempo de Elevar/Abaixar | 25/15 seconds |
| Altura máxima de deslocamento | Totalmente elevada |
| Peso* | |
| ES1330L | 900 kg |
| ES1530L | 880 kg |
| Pressão Exercida sobre o Solo | |
| ES1330L | 8,3 kg/cm ² |
| ES1530L | 8,1 kg/cm ² |
| Velocidade de Deslocamento—Elevada | 0,8 km/h |
| Velocidade de Deslocamento—Abaixada | 2,4 mph 3,8 hm/h |
| Rampa Máxima | 25% |
| Indicador de Inclinação | |
| Transversal | 3,0 graus |
| Lateral | |
| ES1330L (Áreas Internas/Áreas Externas) | 1,75 graus / 1,5 graus |
| ES1530L (Áreas Internas/Áreas Externas) | 2,5 graus / 1,5 graus |
| Raio de Giro (Interno) | Zero |
| Raio de Giro (Externo) | 1,4 m |

* Certos opcionais ou padrões do país aumentarão o peso.

Especificações Padrão

Trem de Força

| | |
|--------------|--------------------|
| Baterias | 2 x 12V 105 amp-hr |
| Recarregador | 27 Amp |
| Deslocamento | 24V Elétrico |

Reservatório Hidráulico

- Capacidade 5 L
- Bomba Engrenagem, Deslocamento Fixo

Pneus

- Tamanho/Tipo (Não marcantes) 55 x 75 mm

Freios

- Elétrico/Fricção



AGORA
CLASSIFICADA
PARA ÁREAS
EXTERNAS

Características Padrão

- Controles Proporcionais
- Indicador de Condição da Bateria
- Carregador multi-função universal de 27 amp Delta Q
- Buzina
- Horímetro
- Alarme e Luz de Inclinação
- Tomada AC na plataforma
- Sistema de proteção contra buraco
- Pontos de içamento e amarração
- Olhais para Garfo de Empilhadeira, Elevável pela Lateral e Traseira
- Pontos de Amarração de Talabarte
- Portas basculantes em aço
- Indicador de inclinação variável
- Cabo de Aacionamento de Descida Manual
- Piso de plataforma antiderrapante
- Dispensável o uso de graxa nas juntas e pino principal
- Porta de diagnóstico para analisador
- Freio dinâmico
- Controle da Plataforma Móvel, Removível
- Pinos Niquelados
- Embuxamento dos Braços da Tesoura Livres de Lubrificação
- Calço de Segurança para Manutenção da Tesoura
- Pedal atuador de Extensão do deck de 55 cm
- Escada removível
- Portão auto-fechante
- Sistema de sensor de carga

Acessórios & Opcionais

- Kit anti-vandalismo
- Chicote do controle da plataforma tipo caracol
- Luz Âmbar de Alerta Intermitente LED
- JLG™ Mobile Control
- Indicador digital multifuncional (painel de solo)
- CleanGuard™
- Porta de diagnóstico para analisador
- Freio dinâmico

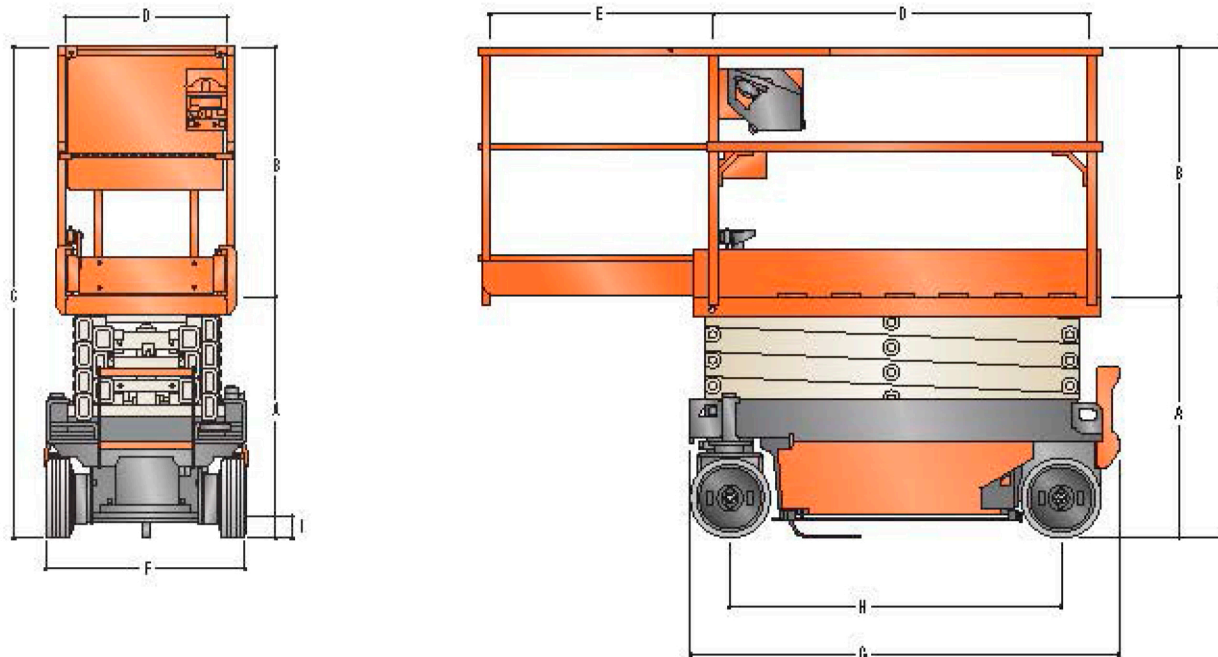
SÉRIE ES - LIGHTWEIGHT

ES1330L / ES1530L TESOURAS ELÉTRICAS



Dimensões

Todas as dimensões são aproximadas.



| | |
|---|-------------|
| A. Altura da Plataforma-Abaixada | |
| ES1330L | 0,7 m |
| ES1530L | 0,8 m |
| B. Altura do Guarda-Corpo da Plataforma | 1,1 m |
| C. Altura Total | |
| ES1330L | 1,8 m |
| ES1530L | 1,9 m |
| D. Tamanho da Plataforma | 0,6 x 1,3 m |

| | |
|----------------------------|-------|
| E. Extensão da Plataforma | 55 cm |
| F. Largura Total | 76 cm |
| G. Comprimento Total | 1,4 m |
| H. Distância entre Eixos | 1,1 m |
| I. Distância Livre do Solo | 6 cm |

ACESSE NOSSO SITE



FORNECIMENTO DE PEÇAS ORIGINAIS JLG.
FORNECIMENTO DE MANUTENÇÃO ESPECIALIZADA.